



快速安装指南

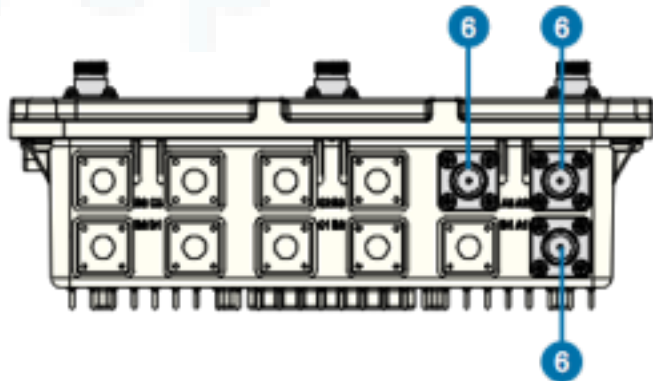
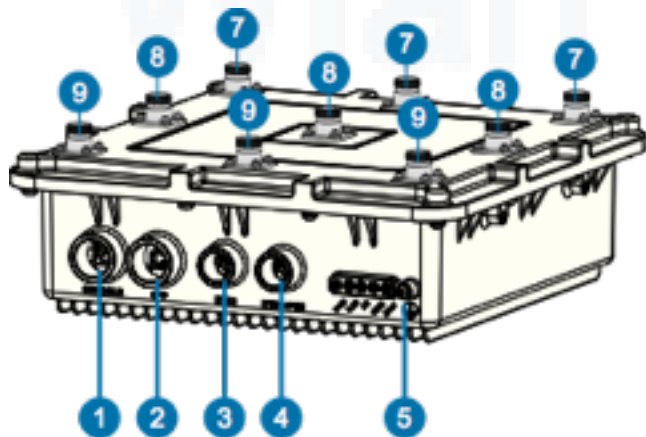
全能型 基站

装箱清单

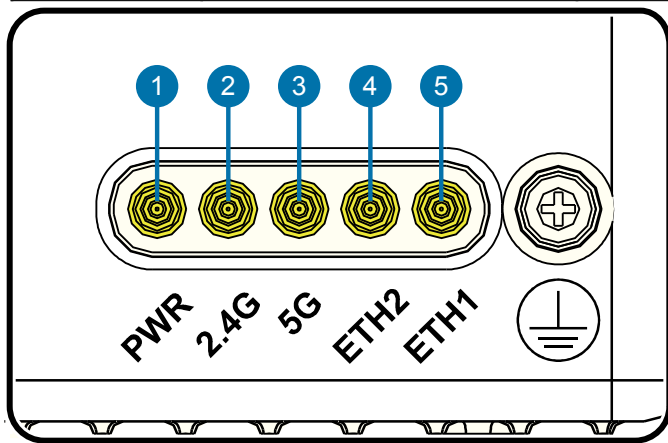
- 基站 (1)
- 安装套件(1)
- 钢带箍(2)
- M25闷盖(2)
- M20闷盖(1)
- 防水接头(2)
- 光口转接件
- 电源适配器(1)
- 电源线(1)
- 接地线(1)
- 配置线(1)
- 快速安装指南(1)

1 设备简介

设备接口与指示灯



序号	名称	说明
1	CONSOLE	RS232配置端口，如需使用串口电缆配置设备时，请使用附带的串口电缆连接至PC的串口上，波特率9600
2	SFP	BASE1000-X光模块接口
3	ETH2	BASE1000-T以太网接口2
4	ETH1+POE	BASE1000-T以太网接口1，支持POE供电
5	⊥	设备的接地点
6	A组5G 天线接口	接5G天线
7	B组2.4G天线接口	接2.4G 天线
8	C组2.4G天线接口	接2.4G 天线
9	D组2.4G天线接口	接2.4G 天线



序号	名称	接2.4G 天线	说明
1	PWR		电源指示灯 设备正常工作时，指示灯慢闪；
2	2.4G		2.4G 射频指示灯 2.4G Radio使能时，该指示灯常亮； 当有2.4G流量时，该指示灯闪烁；
3	5G		5G 射频指示灯 5G Radio使能时，该指示灯常亮； 当有5G流量时，该指示灯闪烁；
4	ETH2		以太网接口2指示灯 以太网2 link时，该指示灯常亮； 以太网2有数据流量时，该指示灯闪烁；
5	ETH1		以太网接口1指示灯 以太网1 link时，该指示灯常亮； 以太网1有数据流量时，该指示灯闪

2 安装设备

安装前准备

- ◆在安装设备过程中，请安装人员采取必要的安全措施确保人身安全。
- ◆请避免在下雨天或过于潮湿的天气下安装设备。
- ◆请不要把设备和安装工具放置在人行通道上，以免不小心损坏设备。
- ◆设备支持抱杆安装，抱杆的直径范围为40-300mm。如果杆的直径在80-300mm，需要选配加长钢带箍。
- ◆安装前，请检查安装附件及工具是否齐全；可能用到如下工具(工具需要自备)

说明

由于基站一般都安装在较高的位置上，所以建议在设备安装之前完成设备相关配置及线缆连接。

安装附件：



安装套件



钢带箍



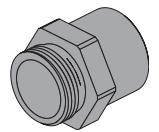
闷盖



防水接头



电源适配器

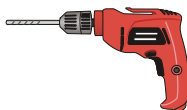


光口转接件
(非必须)

安装工具：



梯子



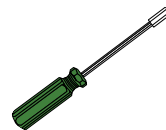
电钻及钻头



扳手



记号笔



套筒(H7)



十字螺丝刀



网线钳



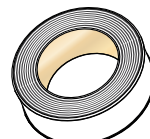
剥线钳



老虎钳



起钉锤



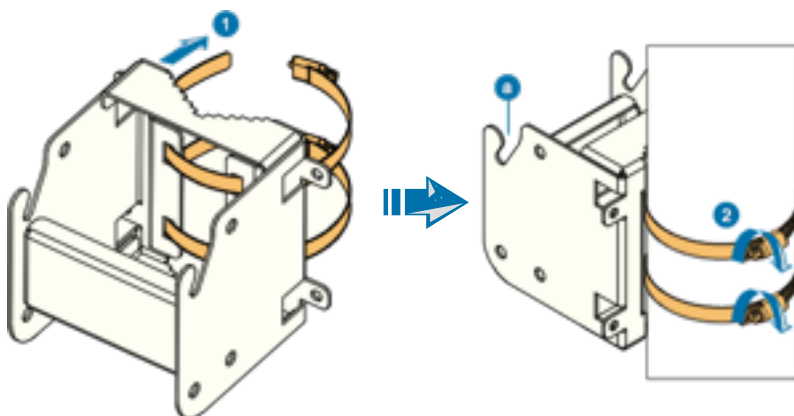
防水胶带



PVC胶带

抱杆安装

1 安装固定支架



说明

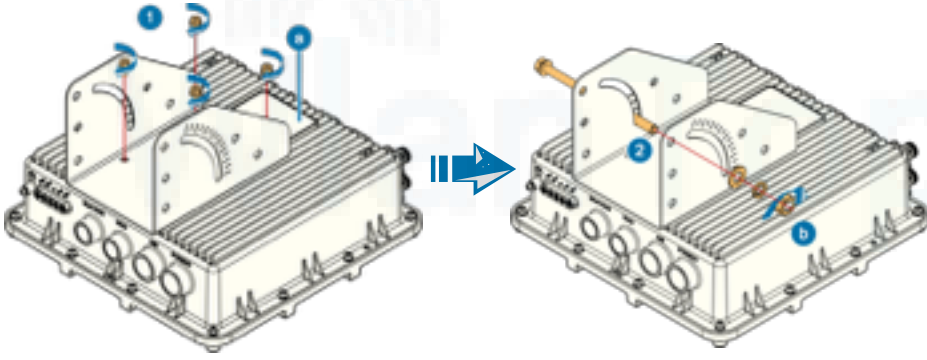
此步骤适用于直径40-80mm的抱杆安装，如果杆的直径在80mm以上，需要选购加长钢带箍及其专业安装钳。

- 1 将2个钢带箍穿过固定支架。
- 2 用套筒(H7)按图示方向拧紧锁扣。


注意

安装固定支架到抱杆时，注意卡口 **a** 朝上。
为保证安全，请不要采用一字螺丝刀紧固钢带箍。

2 安装旋转支架到设备

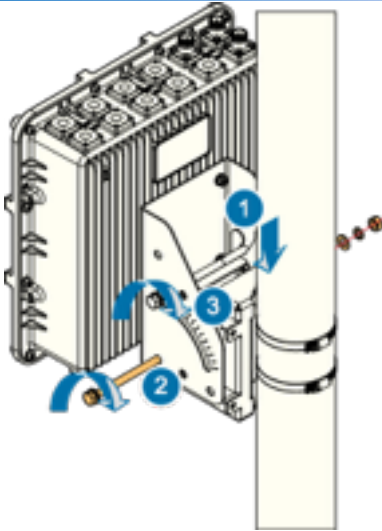


- 1 将旋转支架对准设备背面的四个螺丝孔。放入螺钉，并用螺丝刀按图示方向旋紧。
- 2 将M8长螺栓穿过旋转支架上图示弧形孔，另一端依次安装平垫、弹垫及螺母，并预固定。

 注意

- a 旋转支架固定注意方向正确，请不要遮挡铭牌。
- b 固定螺栓时，请不要固定太紧，预固定即可。

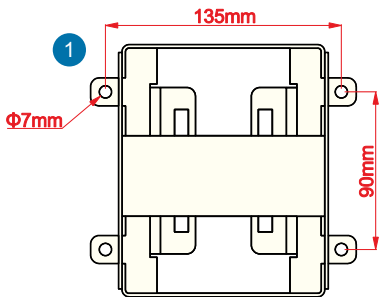
3 安装设备到固定支架



- 1 将旋转支架上的长螺栓对准固定支架上的卡口，将设备先挂到固定支架上。
- 2 将设备调整好角度，再采用1个M8长螺栓穿过图示安装孔，用平垫、弹垫、
- 3 螺母紧固。
紧固先前预固定的长螺栓。

挂墙安装

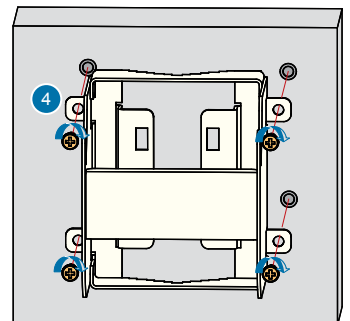
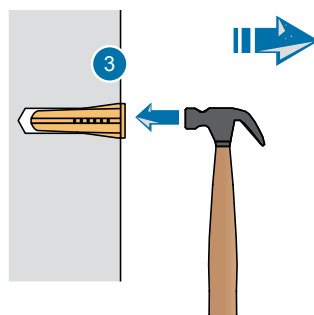
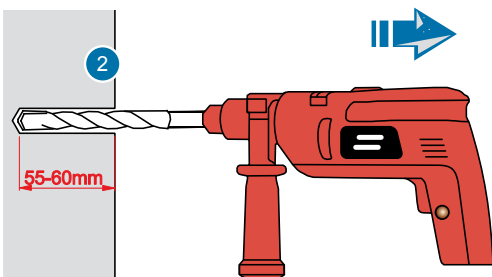
1 安装固定支架



- 1 用记号笔根据尺寸间距标记出4个安装孔位。
- 2 选用10mm钻头，根据标记出来的安装孔位用电钻打55-60mm深度孔。
- 3 用起钉锤将4个膨胀螺套分别敲入安装孔内。
- 4 将固定支架对准4个安装到位的膨胀螺套，采用十字螺丝刀依次将4个螺钉旋进膨胀螺套中，将固定支架固定到墙面上。

 说明

膨胀螺套及螺钉不随机发货，要根据实际情况选购。

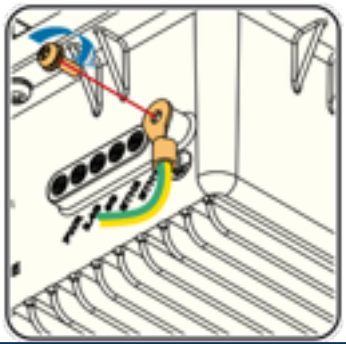


2 安装旋转支架与设备

安装旋转支架到设备与安装设备到固定支架的操作方法和步骤与抱杆相应安装相同。

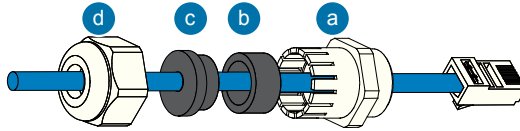
线缆连接

1 连接接地线

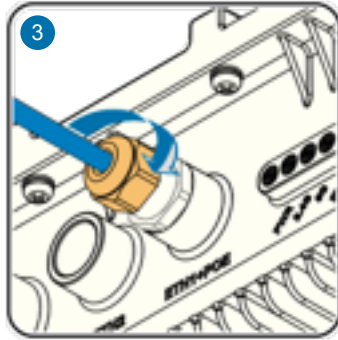
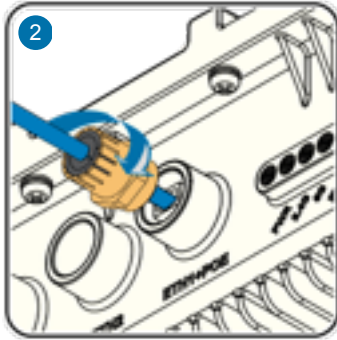
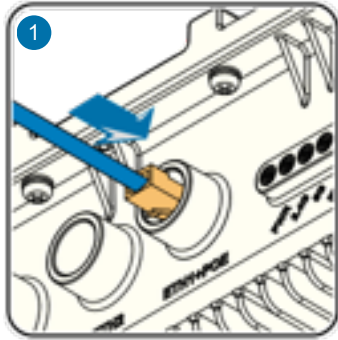
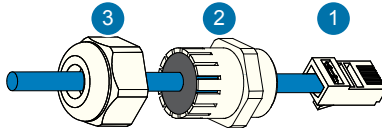


2 连接网线

将防水接头打开，分为abcd四部分，使网线依次穿过防水接头各部分。



将防水接头的b和c装到a中，形成部件2，并将部件1, 2, 3依次安装。



说明

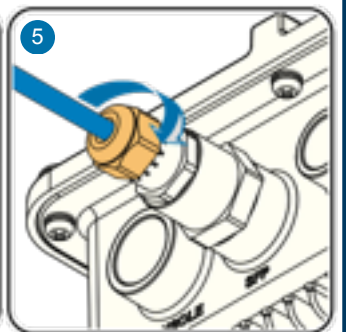
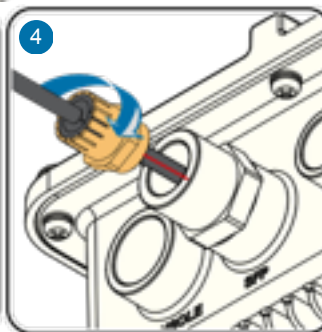
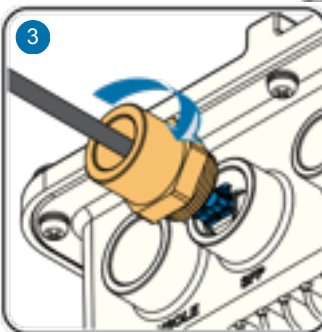
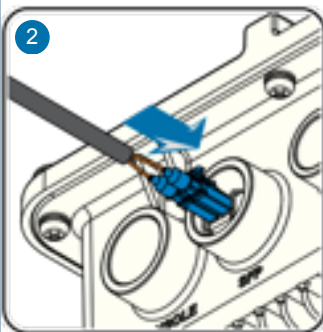
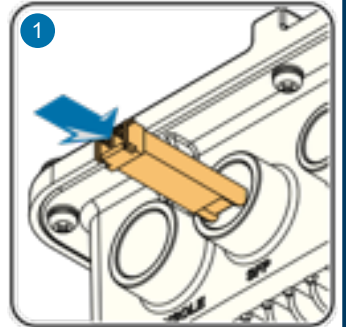
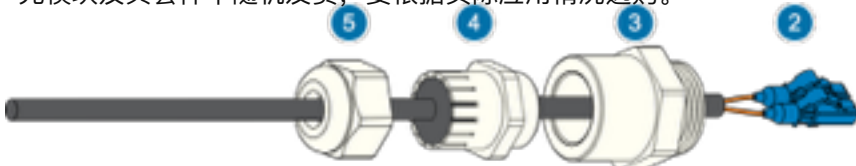
网线使用超5类屏蔽网线，室外应用需要带防水护套的以太网电缆。网线只用一根的情况下，要插入ETH1+POE端口。

3 连接光纤

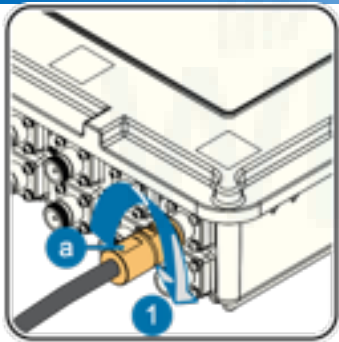
将光缆穿过防水接头及防水接头abc部分组装的操作方法与连接网线相同。各部件依下图依次安装。

说明

光模块及其套件不随机发货，要根据实际应用情况选购。



4 连接射频线缆及天线



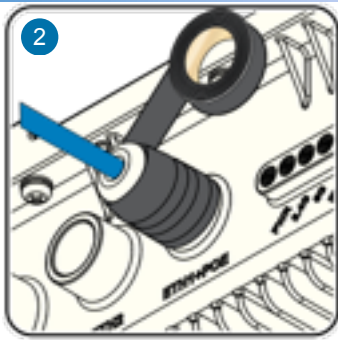
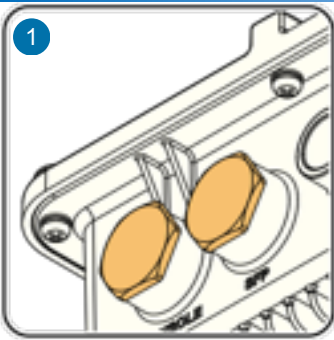
- 1 将射频线缆安装在机壳侧面的接口上，其中5G接口位于设备的侧面；三组2.4G接口位于设备的顶面，每组三个接口要接到同一个天线上。具体分组可见第一节的设备简介及下面的接线关系图。



警告

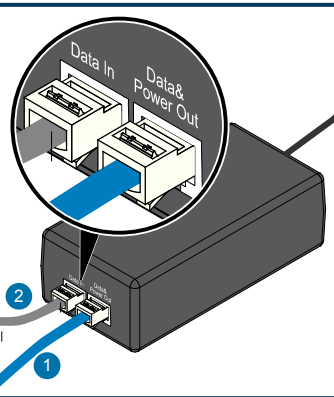
线缆安装时，施力点要作用于线缆头部接头处 **a** 严禁直接手握线缆安装，以免损伤线缆。

5 防护处理



- 1 将不使用的网络接口用金属闷盖堵上，以满足防护要求。
- 2 对各接口进行胶带密封。缠防水胶带时，先缠一层PVC绝缘胶带，再缠三层防水胶带，最后再缠三层绝缘胶带。缠绕防水胶带时需要均匀拉伸防水胶带使其宽度为原来的二分之一后再缠绕，每缠一层都要拉紧压实。

设备上电



- 1 将已接到基站的以太网电缆另一端安装到电源适配器的Data&Power Out端口。
- 2 另取一根网线，一端插到Data In端口，一端连接到交换机。
- 3 将交流电源线一端接到电源适配器，另一端接到供电电源上电。

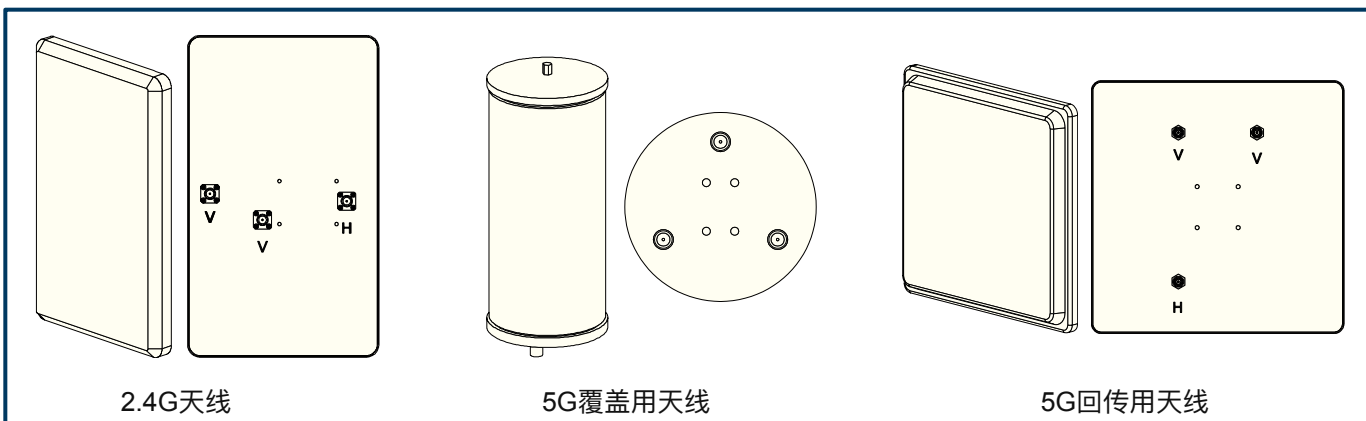


注意

设备上电前请先对设备的安装和连接进行安全检查。

- p 所接电源规格与电源适配器的要求是否一致；
- p 基站是否已正确接地；
- p 以太网电缆连接是否正确。

3 附录：接线关系图



接线关系图

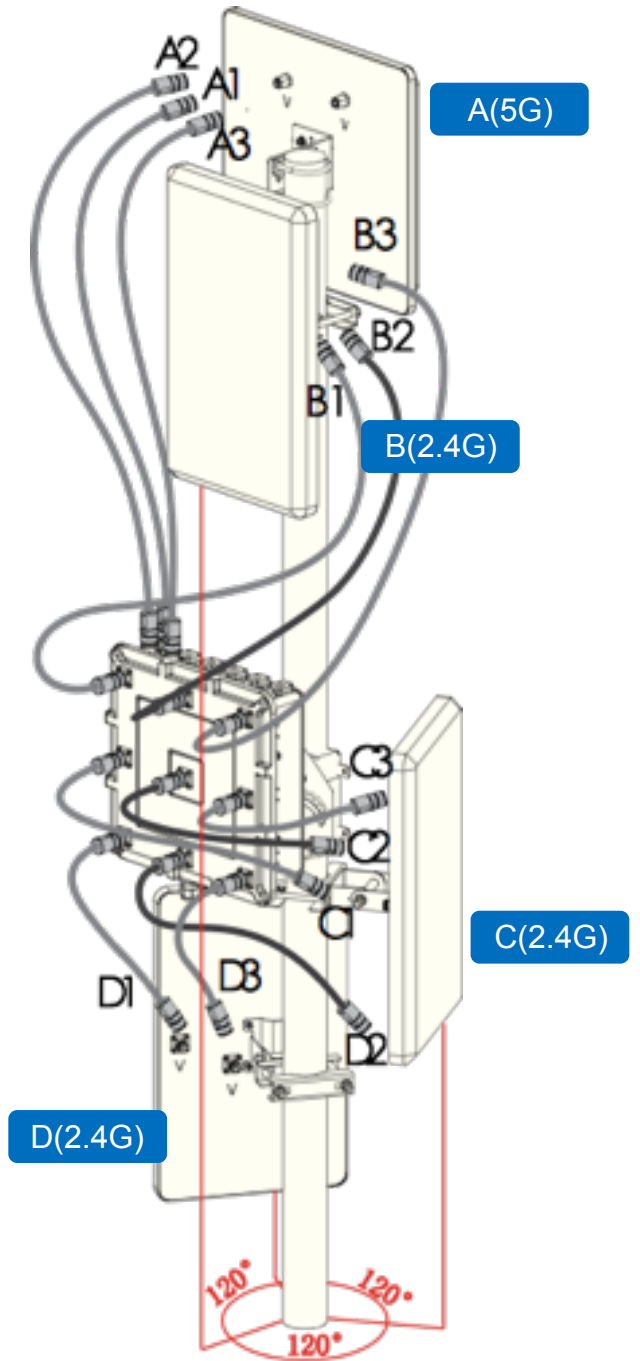
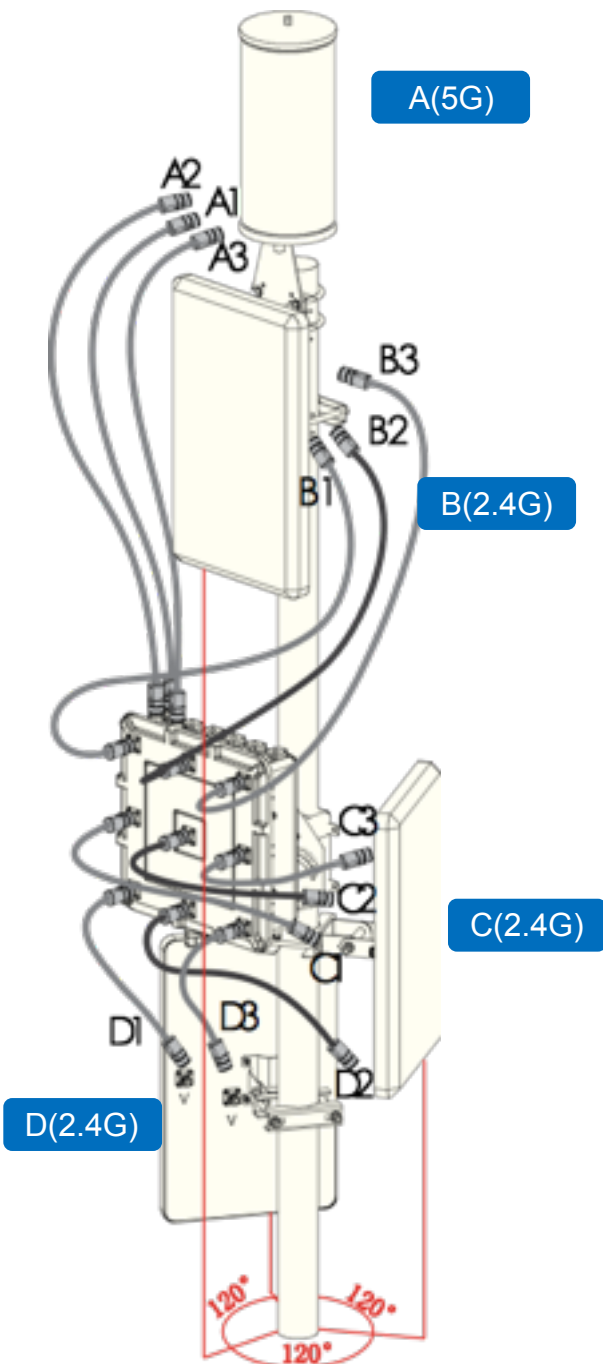
接线原则：

设备的天线接口分为ABCD四组(具体见第一章的设备接口与指示灯)。每组天线接口分别与一个天线相连接。天线安装自上而下分别是A、B、C、D，其中A为5G天线；B、C、D为2.4G天线，A、B安装在设备上方；C和D在设备下方。B、C和D相互呈120度夹角。

如果天线有水平(H)和垂直(V)两种极化方向，设备的每组第二接口(A2、B2、C2、D2)要与天线的H接口相连接。

5G覆盖接线图

5G回传接线图



产品有害物质含量状态说明

部件名称	有毒有害物质或元素					
	铅(Pb)	汞(Hg)	镉(Cd)	六价铬(Cr(VI))	多溴联苯(PBB)	多溴二苯醚(PBDE)
印刷电路板组件	X	O	O	O	O	O
结构部件	X	O	O	O	O	O
线缆及线缆组件	X	O	O	O	O	O
电源适配器	X	O	O	O	O	O

O: 表示该有毒有害物质在该部件所有均质材料中的含量均不超过SJ/T-11363-2006标准规定的限量要求。
X: 表示该有毒有害物质至少在该部件的某一均质材料中的含量超出SJ/T-11363-2006标准规定的限量要求。

注:

- 本表显示本产品可能包含这些物质, 但这些信息可能随着技术发展而不断更新; 若有更新, 恕不另行通知。
- 注意: 本品标有“X”的原因是: 现阶段没有可供替代的技术和部件。

合格证

合格证 QUALIFICATION CARD

检验员(Qc): 合格/PASS

保修卡

尊敬的用户, 感谢您使用公司的产品。为了更好地为您服务, 请您阅读、填写并妥善保存此保修卡。

产品型号:	序列号:
购买日期:	经销商:
客户名称:	详细地址:
联系人:	联系电话:

销售单位: (盖章)

电话: 010-84848775

保修说明:

通过合法渠道购买的本公司产品, 自购买之日起一年内如果出现非人为原因造成产品硬件故障, 可以享受产品保修服务。

在用户使用的过程中, 符合下列情况之一者不在保修范围:

为保证您的合法权益, 请注意以下事项:

- 保修卡需经销售范围盖章后方可生效。
- 保修卡应由用户妥善保管, 遗失不补, 涂改无效。
- 本产品若发生非人为原因造成的故障, 用户可凭保修卡和标注有产品编号的购机发票, 在保修期内到指定的维修点进行免费维修。

- 在运输、装卸中造成的故障或损坏。
- 由于擅自拆机、改装等人为原因造成的故障。
- 由于使用环境不符合产品要求造成的故障。
- 由于不可抗因素(如火灾、地震、雷击等)而造成的故障或损坏。
- 未按设备手册中的要求使用、维护、保养而造成的损坏。
- 使用过程中引起的设备外壳、电源等的破损。
- 保修卡与产品序列号不符或者保修卡被涂改。